

LANGFELD-KASSETTENDECKEN



LANGFELD-KASSETTENDECKEN

Alles aus einem Hause

- flexibel in der Fertigung
- schnelles Reagieren auf Anfragen
- alle Teile kompatibel
- schnelle Planung und Ausführung
- kurze Bauzeiten

Eigene Mitarbeiter im Außendienst

- Beratung vor Ort
- Hilfe bei Problemlösungen
- individuelle Kundenberatung

Moderne Maschinen

- Präzision
- beste Qualität
- hohe Genauigkeit
- schnelle Fertigung

Auch dies spricht für Dobner

- groß genug um anspruchsvolle und einmalige Aufgaben optimal zu lösen
- klein genug um schnell, flexibel und unbürokratisch zu handeln

Innovatives Mitarbeiterteam

- hohe Leistungsfähigkeit
- neue Ideen und Lösungen
- offen für neue Wege

Hohe Fertigungstiefe und Breite

- Fertigung von Sonderkonstruktionen aller Art
- Planung, Realisierung und Fertigung aus einer Hand

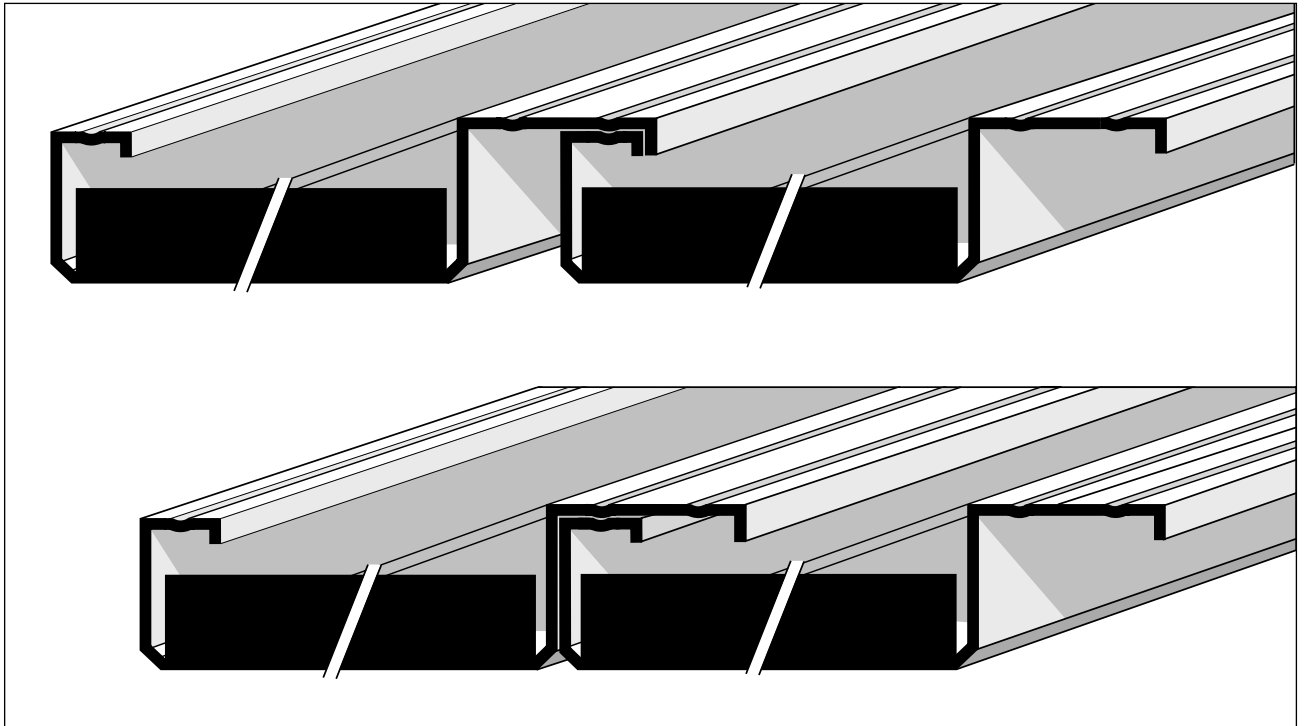
Ständige Produktentwicklung

- Produkte im modernen Design
- umweltfreundliche Materialien
- permanente Produktverbesserungen

Technischer Kundenservice

- zufriedene Kunden
- schnelles Reagieren bei Anfragen aller Art
- kompetente Ansprechpartner

LANGFELD-KASSETTENDECKEN



Die Entdeckung für Ihre Decken:
Die neue Dobner Langfeld-Kassettendecke.
Schnell lieferbar und extrem leicht zu verlegen.

Wie hätten Sie's lieber? In Alu oder in Stahl? Glatt oder perforiert? Kurz oder lang? Stirnseitig offen oder stirnseitig geschlossen?

Mit oder ohne Fuge?

Mit oder ohne Akustikeinlage?

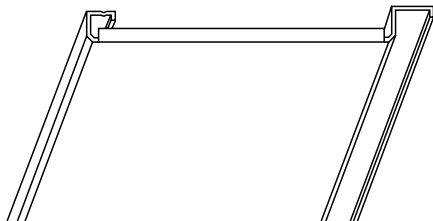
Die neue Dobner Langfeld-Kassettendecke ist offen für viele Wünsche und Anforderungen, aber dicht gegen Staub und andere Eindringlinge.

So entsteht durch die hochkanteten verschlossenen Stirnseiten ein weitgehend schmutzdichtes System. Richtig für Überall, wo besondere Hygiene erforderlich ist, wie in Kliniken, Kaufhäusern, Flurzonen etc. trotzdem ist die Decke leicht zugänglich. Standardgemäße Beleuchtung und andere Installationen sind jederzeit integrierbar.

Kurz und gut: Eine stabile Decke, variabel in der Gestaltung, universell für viele Anwendungen, eine echte Entdeckung, vor allem für harte Termine:

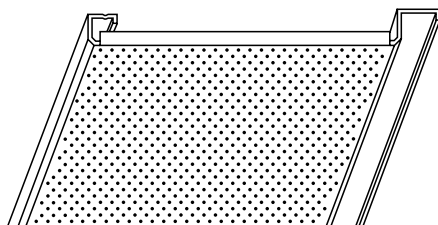
Die neue **Dobner Langfeld-Kassettendecke** wird prompt geliefert.

LANGFELD-KASSETTENDECKEN



a) Dobner Langfeld-Kassetten

Material: Aluminium einbrennlackiert
Rückseite schutzlackiert
Materialstärke: 0,7 mm
Farbe: ähnlich RAL 9010
Bodenbreite: 300 mm
Längen: lieferbar von 1000-3000 mm



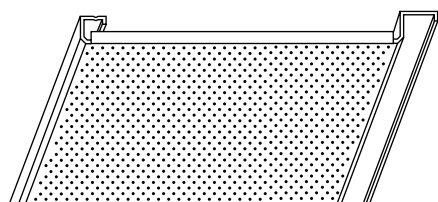
b) Dobner Langfeld-Kassetten Beschreibung wie oben, jedoch perforiert

Lochdurchmesser: 2 mm
diagonal versetzt
Lochanteil: 16%



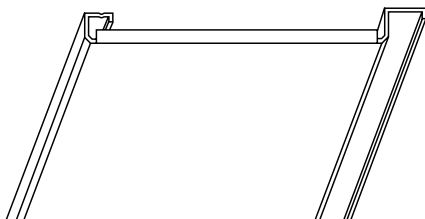
c) Dobner Langfeld-Kassetten Beschreibung wie unter a)

Bodenbreite: 312,5 mm



d) Dobner Langfeld-Kassetten Beschreibung wie unter b)

Bodenbreite: 312,5 mm



e) Dobner Langfeld-Kassetten

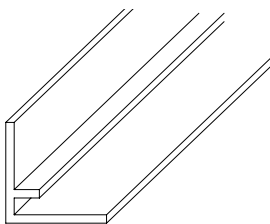
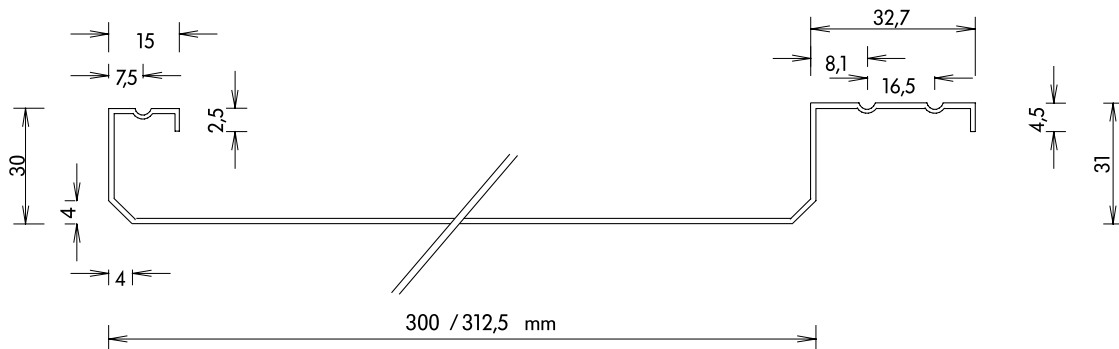
Material: Stahlblech verzinkt
einbrennlackiert
Rückseite schutzlackiert
Materialstärke: 0,6 mm
Farbe: ähnlich RAL 9010
Bodenbreite: 300 mm
Längen: lieferbar von 1000-3500 mm

LANGFELD-KASSETTENDECKEN



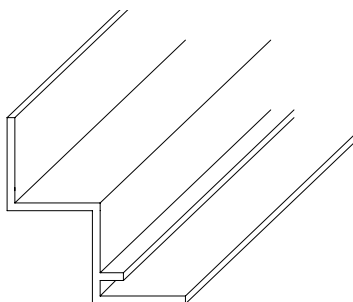
f) Dobner Langfeld-Kassetten
Beschreibung wie unter e), jedoch

Bodenbreite: 312,5 mm



F-Randwinkel RA 4 F

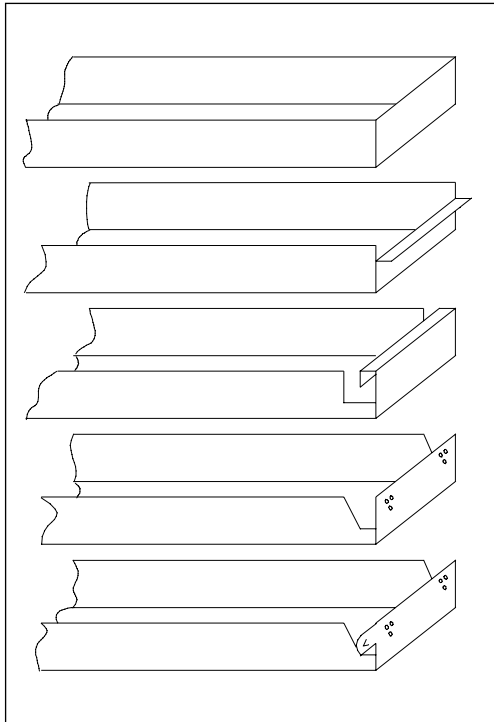
Material: Aluminium
Materialstärke: 1,2 mm
Abmessung: 25 x 25 mm
Länge: 4000 mm
Beschichtung: Pulverbeschichtet
im Farbton der Kassetten



F-Stufenrandwinkel RA 5 F

Material: Aluminium
Materialstärke: 1,2 mm
Abmessung: 20 x 20 x 20 x 25 mm
Länge: 4000 mm
Beschichtung: Pulverbeschichtet
im Farbton der Kassetten

LANGFELD-KASSETTENDECKEN



Die verschiedenen Ausführungsvarianten

Auflagekassette für T-Schienen oder Bandraster

Auflagekassette mit Sichtfuge für T-Schienen oder Bandraster

Einhängekassette für Z-Schienen

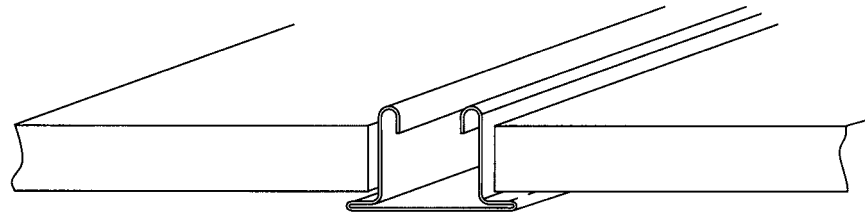
Klemmkassette für Klemmschienenprofil DP 12 oder ähnlich

Klemm-/Klappkassette für Klemmschiene DP 12 oder ähnlich

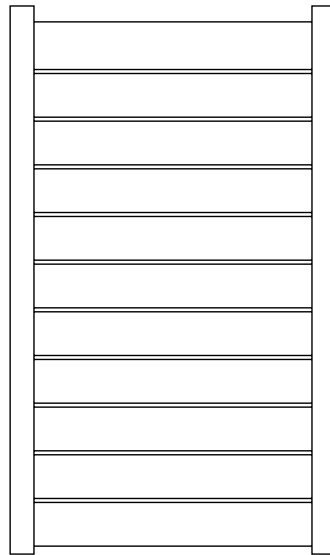
Alle Kassettenvarianten sind in den Breiten von 250-625 mm und in den Längen von 800 - 3000 mm lieferbar.



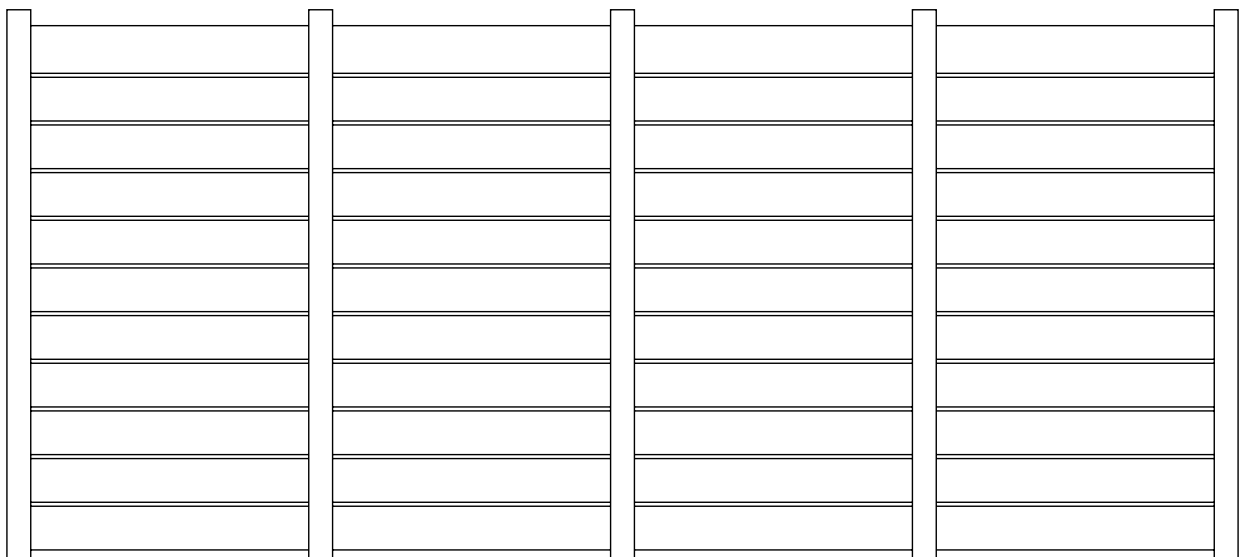
LANGFELD-KASSETTENDECKEN



Bandraster



maximale Länge Aluminium 3000 mm
maximale Länge Stahl 3500 mm



LANGFELD-KASSETTENDECKEN

Dobner Langfeld-Kassettendecke

Pos. 1 ca. m² **Dobner Langfeld-Kassettendecke**, bestehend aus:
Langfeld-Kassetten, Breite 300 mm oder 312,5 mm, in ungelochter Ausführung.

**Lieferant: Dobner Metalldeckensysteme GmbH, Puschkinallee 3,
12435 Berlin, Telefon 030/ 421 98 130, Fax 030/421 98 135**

Die Langfeld-Kassetten bestehen aus 0,6 mm dickem feuerverzinktem Stahlblech, Sichtseite weiß einbrennlackiert (ähnlich RAL 9010), Rückseite schutzlackiert. Die Langfeld-Kassetten können wahlweise mit 16 mm breiter geschlossener Fuge oder stumpf gestoßen verlegt werden. Die Kassetten werden in Fixmaßen gefertigt und an den Stirnseiten aufgekantet. Maximale Länge bei Stahlblech 3500 mm. Die Langfeld-Kassetten werden an den Stirnseiten auf Randwinkel aufgelegt.
Lieferrn und montieren.

Material Euro
Montage Euro
Einheitspreis Euro Euro

Pos. 2 ca. m² **Dobner Langfeld-Kassetten**, Ausführung wie in Pos. 1 beschrieben,
jedoch aus 0,7 mm dickem Aluminiumblech, Sichtseite weiß einbrennlackiert
(ähnlich RAL 9010), Rückseite schutzlackiert. Maximale Länge bei Aluminium 3000
mm.

Material Euro
Montage Euro
Einheitspreis Euro Euro

Pos. 3 ca. m² **Zulage zu Pos. 1 und 2:**
Dobner Langfeld-Kassetten, wie in Pos. 1 und 2 beschrieben,
jedoch als Akustikdecke. Die Langfeld-Kassetten sind zusätzlich perforiert,
Lochdurchmesser 2,0 mm, diagonal versetzt, freier Querschnitt 16%, längsseitig
mit

einem lochfreien Rand von 10 mm inkl. Fase. Zur Schallabsorption werden in die
Langfeld-Kassetten 20 mm dicke Mineralwollplatten, Sichtseite mit schwarzem
Rieselschutz, nicht brennbar, eingelegt.

Material Euro
Montage Euro
Einheitspreis Euro Euro

LANGFELD-KASSETTENDECKEN

Dobner Langfeld-Kassettendecke

Pos. 4 ca. lfm Wandanschlüsse, bestehend aus Wandwinkeln 24 x 24 mm, 0,6 mm dickem, feuerverzinktem und weiß einbrennlackiertem Stahlblech. Liefern und montieren.

Material Euro
Montage Euro
Einheitspreis Euro Euro

Pos. 5 ca. lfm **Alternative zu Pos. 4:**
Wandanschlüsse wie in Pos. 4 beschrieben, jedoch als Stufenprofil mit Schattenfuge.
Abmessung mm.
Liefern und montieren.

Material Euro
Montage Euro
Einheitspreis Euro Euro



Klinik am Eichert, Göppingen

LANGFELD-KASSETTENDECKEN

Dobner Langfeld-Kassettendecke mit durchlaufendem Bandraster

Pos. 1 ca. m² **Dobner Langfeld-Kassettendecke**, mit durchlaufendem Bandraster bestehend aus: Langfeld-Kassetten, Breite 300 mm oder 312,5 mm, in ungelochter Ausführung.

Lieferant: Dobner Metalldeckensysteme GmbH, Puschkinallee 3, 12435 Berlin, Telefon 030/ 421 98 130, Fax 030/421 98 135

Die Langfeld-Kassetten bestehen aus 0,6 mm dickem feuerverzinktem Stahlblech, Sichtseite weiß einbrennlackiert (ähnlich RAL 9010), Rückseite schutzlackiert. Die Stirnseiten sind geschlossen. Die Kassetten werden in Fixmaßen geliefert.

Fugen

Die Langfeld-Kassetten können wahlweise mit 16 mm breiten geschlossenen oder stumpf gestoßen verlegt werden. Maximale Länge bei Stahlblech 3500 mm.

Bandraster in einer Breite von mm (möglich 100, 125 und 150 mm), im Farbton der Langfeld-Kassetten lackiert, Material: verzinktes Stahlblech. Von der Rohdecke ca mm mittels verzinkten Abhängeteilen (z.B. Noniushängern) und Metallspreizdübeln abgehängt und gegen horizontales Verschieben

ausgesteift.

Die Bandraster werden in Längsrichtung mittels entsprechender Verbinder

justiert.

In die Bandrasterprofile werden die Langfeld-Kassetten stirnseitig auf die

vorhandenen

Flansche aufgelegt.
Liefern und montieren.

Material Euro

Montage Euro

Einheitspreis Euro Euro

Pos. 2 ca. m² **Dobner Langfeld-Kassettendecke**, mit durchlaufendem Bandraster bestehend aus: Sinngemäß wie Pos. 1, jedoch aus weiß einbrennlackiertem 0,7 mm dickem Aluminiumblech, (ähnlich RAL 9010), Rückseite schutzlackiert. Maximale Länge **3000mm**.

Material Euro

Montage Euro

Einheitspreis Euro Euro

LANGFELD-KASSETTENECKEN

Dobner Langfeld-Kassettendecke mit durchlaufendem Bandraster

Pos. 3 ca. m²

Zulage zu Pos. 1 und 2:

Dobner Langfeld-Kassettendecke, mit wie in Pos. 1 und 2 beschrieben, jedoch als Akustikdecke. Die Langfeld-Kassetten sind zusätzlich perforiert, Lochdurchmesser 2,0 mm, diagonal versetzt, freier Querschnitt 16%, längsseitig mit einem lochfreien Rand von 10 mm inkl. Fase.

Zur Schallabsorption werden in die Langfeld-Kassetten 20 mm dicke Mineralwollplatten, Sichtseite mit schwarzem Rieselschutz, nicht brennbar, eingelegt.

Material	Euro
Montage	<u>Euro</u>
Einheitspreis	Euro Euro

Pos. 4 ca. m²

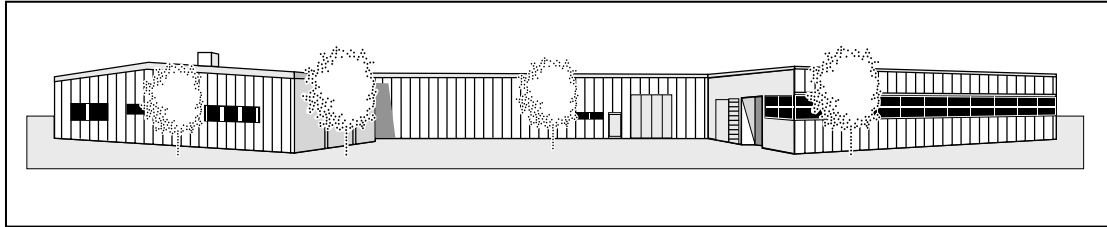
Alternative zu Pos. 3:

Dobner Langfeld-Kassettendecke, wie in Pos. 3 beschrieben als Akustikdecke, jedoch anstelle von Mineralwollplatten eingeklebtes, schwarzes Akustikvlies mit sehr guten Schallabsorptionswerten, schwer entflammbar nach den Anforderungen der Baustoffklasse B 1 (DIN 4102/Teil 1)

Material	Euro
Montage	<u>Euro</u>
Einheitspreis	Euro Euro



KREATIVITÄT UND QUALITÄT UNTER EINER DECKE



Womit wir Sie eindecken können:

- Dobner Aluminium-Paneelsysteme
- Dobner Schwenk-Kassettendecke
- Dobner Langfeld-Kassettendecke
- Dobner Breitsteg-Rasterdecke
- Dobner Sport-Paneeldecke
- Dobner Breit-Paneeldecke



dobner.
Metalldecken Gruppe

Dobner Metalldeckensysteme GmbH
Puschkinallee 3
D-12435 Berlin
Germany
Telefon ++49 (0)30 421 98 130
Telefax ++49 (0)30 421 98 135
www.dobner.net
mailto@dobner.net